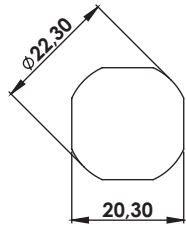
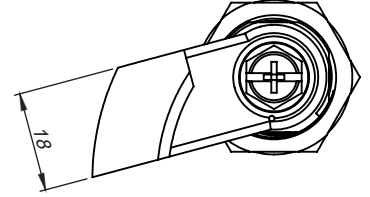
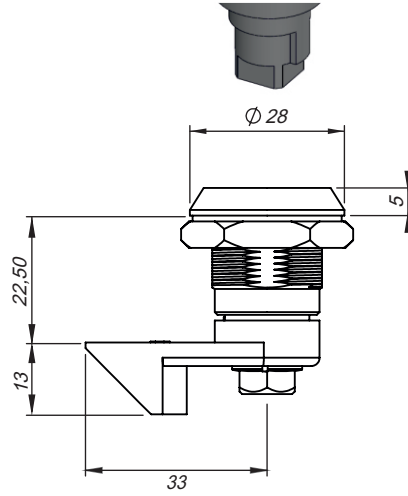
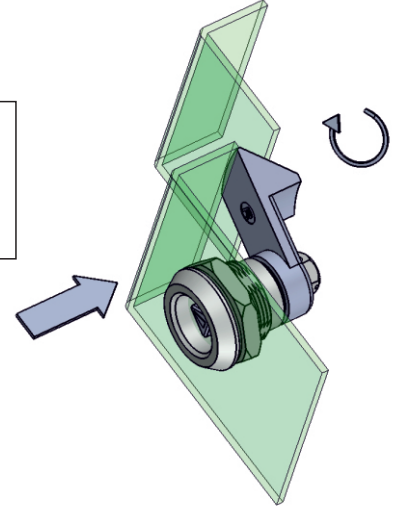
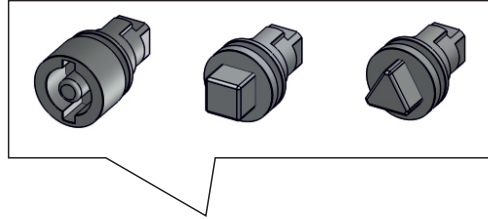
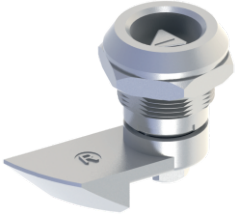
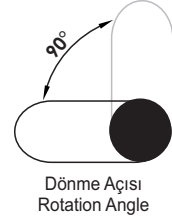


**KY10**

YAYLI PANO KİLİDİ - DİLİ YAYLI (Kilitleme Mesafesi 22mm. - SAĞ/SOL)  
QUARTER TURN LOCK - W/SPRING CAM (Lock Width: 22mm. - RIGHT/LEFT)



Saç Geçiş Ölçüsü  
Steel Cut Out



Dönme Açısı  
Rotation Angle

**Kullanım Alanları**

- \* Elektrik Panoları
- \* Makine Kapakları

**Malzeme**

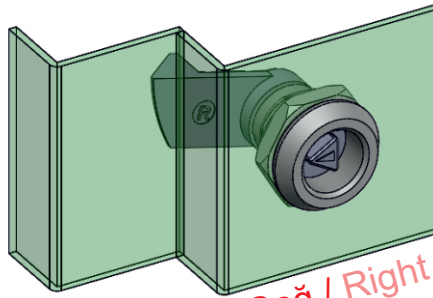
- \* 1: Gövde: Zamak  
DIN-EN 1774-ZnAl4Cu1
- \* 2: Kaplama: Krom
- \* 5: Kaplama: Boyalı
- \* Dil(CC): Zamak  
DIN-EN 1774-ZnAl4Cu1
- \* R: Sağ / L: Sol

**Applications**

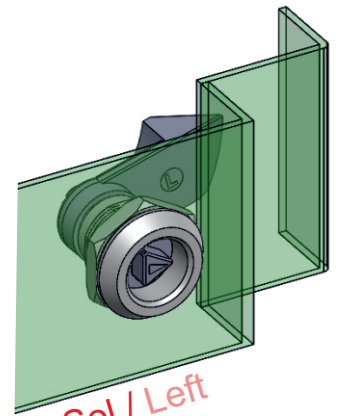
- \* Electric Panels
- \* Machinery Covers

**Material**

- \* 1: Body: Zamak  
DIN-EN 1774-ZnAl4Cu1
- \* 2: Finish: Chrome
- \* 5: Finish: Black Coated
- \* Cam(CC): Zamak  
DIN-EN 1774-ZnAl4Cu1
- \* R: Right / L: Left



Sağ / Right



Sol / Left

Grup Kodu	Göbek Kodu	Malzeme	Yüzey Kaplama	Dil Kodu
Group Code	Driver Code	Material	Finish	Cam Code
KY10	.DD Göbekler için Sayfa:2 - Tablo: B For driver please check Page:2 - Table: B	.1	.2	.R veya .L
			.5	.R or .L
		1: Zamak	2: Krom / Chrome 5: S. Boyalı / Black Coated	