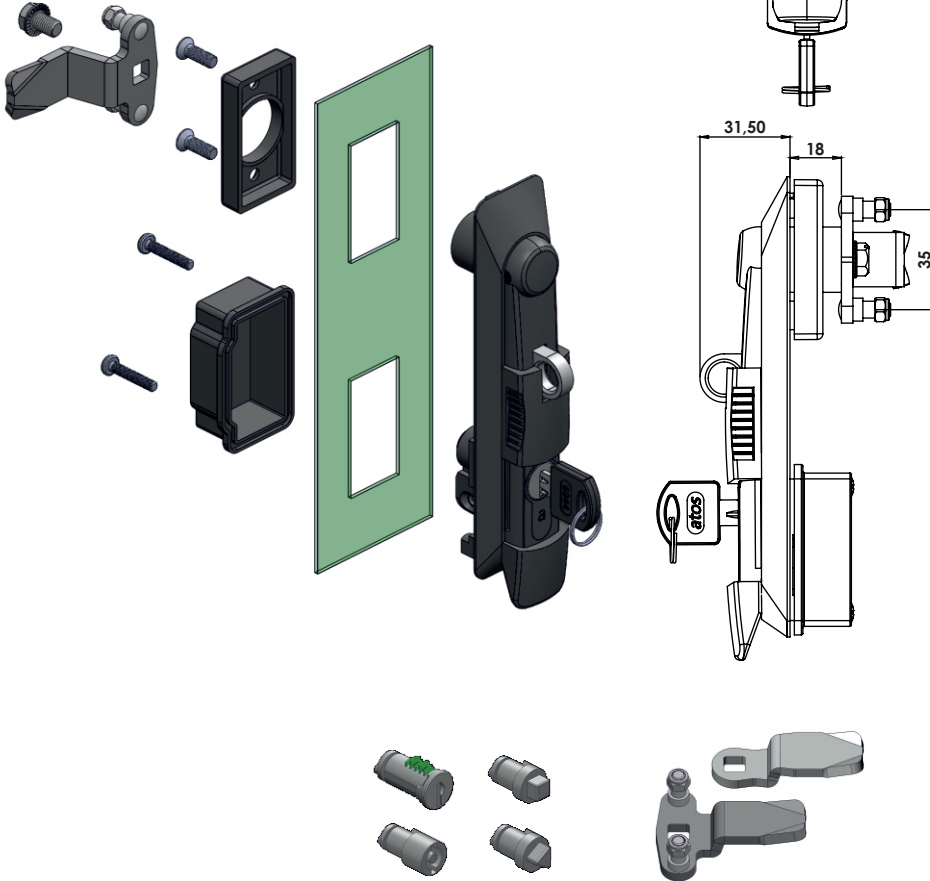


Geçiş Ölçüsü
Cut Out

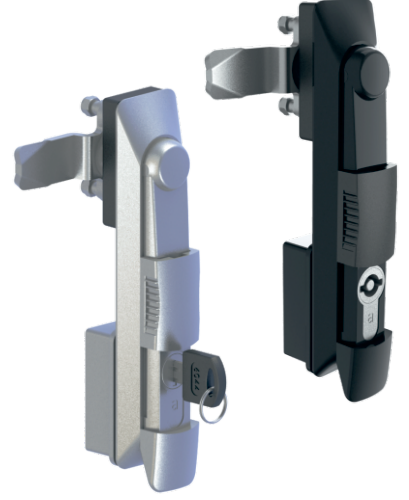


Grup Kodu	Yüzey Kaplama	Fişe - Göbek Kodu	Dil Kodu
Group Code	Finish	Cylinder - Driver Code	Cam Code
K171	.2	.DD	.CC
K173	.5	Fişeler - Göbekler için Sayfa: 2 - Tablo: A/B For cylinders - drivers please check Page: 2 - Table: A/B	Diller için Sayfa: 1 - Tablo: 1/2/3 For cams please check Page: 1 - Table: 1/2/3
	2: Krom / Chrome 5: S. Boyalı / Black Coated		

K171

IP65

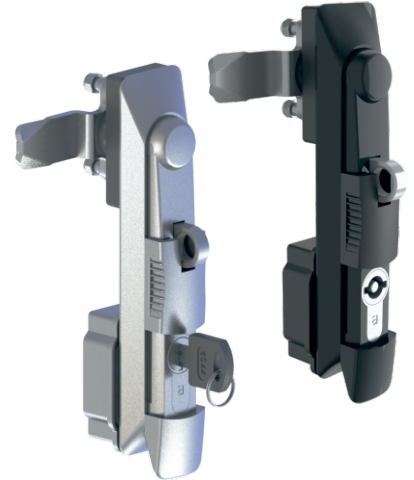
KOLLU PANO KİLİDİ 71 SWING HANDLE 71



K173

IP65

KOLLU PANO KİLİDİ 73 (Asma Kilit Hamilli) SWING HANDLE 73 (For Padlock)



Kullanım Alanları

- * Elektrik Panoları
- * Makina Kapakları
- * Bilgisayar Kabinleri

Malzeme

- * Gövde : Zamak
DIN-EN 1774-ZnAl4Cu1
- * Kol : Zamak
DIN-EN 1774-ZnAl4Cu1
- * Dil (CC): Çelik veya Plastik
- * Conta : Poliüretan
- * Asma Kilit Hamili : Zamak
DIN-EN 1774-ZnAl4Cu1
- * Barel: 2=Zamak

Applications

- * Electric Panels
- * Machinery Covers
- * Rack Cabinets

Material

- * Body: Zamak
DIN-EN 1774-ZnAl4Cu1
- * Handle: Zamak
DIN-EN 1774-ZnAl4Cu1
- * Cam (CC): Steel or PA6
- * Seal: Polyurethane
- * Padlock: Zamak DIN-EN 1774-ZnAl4Cu1
- * Barrel: 2= Zamak