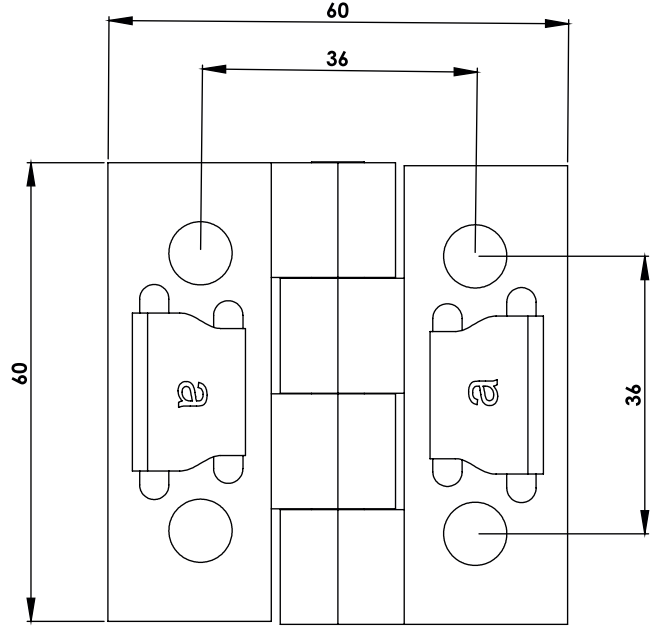
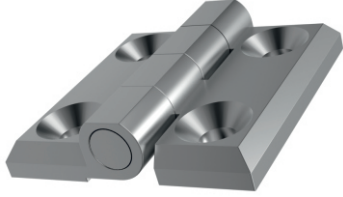


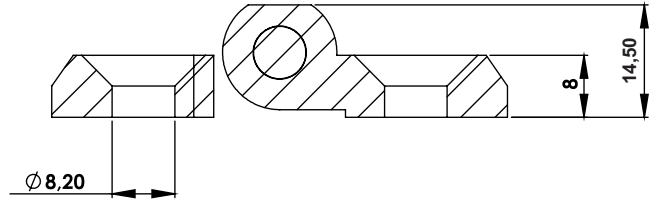
### MY6060.1.2.4

YAPRAK MENTEŞE (60\*60mm-Krom Kaplı-Delikli)  
LEAF HINGE (60\*60mm-Chrome Plated-Hole)



### MY6060.1.5.4

YAPRAK MENTEŞE (60\*60mm-Boyalı-Delikli)  
LEAF HINGE (60\*60mm-Black Coated-Hole)



#### Kullanım Alanları

- \* Elektrik Panoları
- \* Makine Kapakları

#### Malzeme

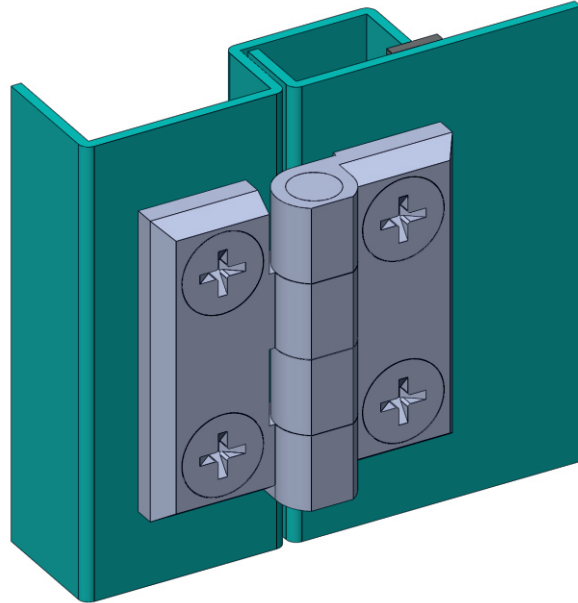
- \* 1: Gövde: Zamak  
DIN-EN 1774-ZnAl4Cu1
- \* Pim :Çelik St 37
- \* 2: Kaplama: Krom
- \* 5: Kaplama: Boyalı
- \* Menteşe Dönme Açısı: 180°

#### Applications

- \* Electric Panels
- \* Machinery Covers

#### Material

- \* 1: Body : Zamak  
DIN-EN 1774-ZnAl4Cu1
- \* Pin : Steel St 37
- \* 2: Finish: Chrome
- \* 5: Finish: Black Coated
- \* Hinge Rotation Angle: 180°



Grup Kodu	Malzeme	Yüzey Kaplama	Versiyon
Group Code	Material	Finish	Version
MY6060	.1	.2	.4
		.5	
	1: Zamak	2: Krom / Chrome 5: S. Boyalı / Black Coated	4: Delikli / Hole