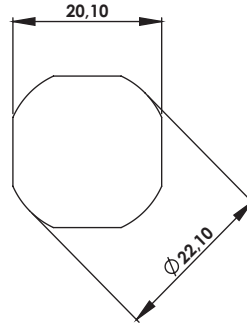
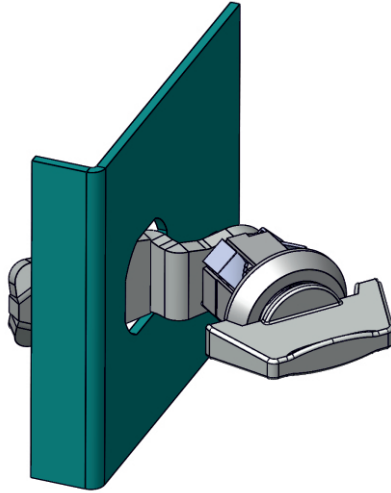
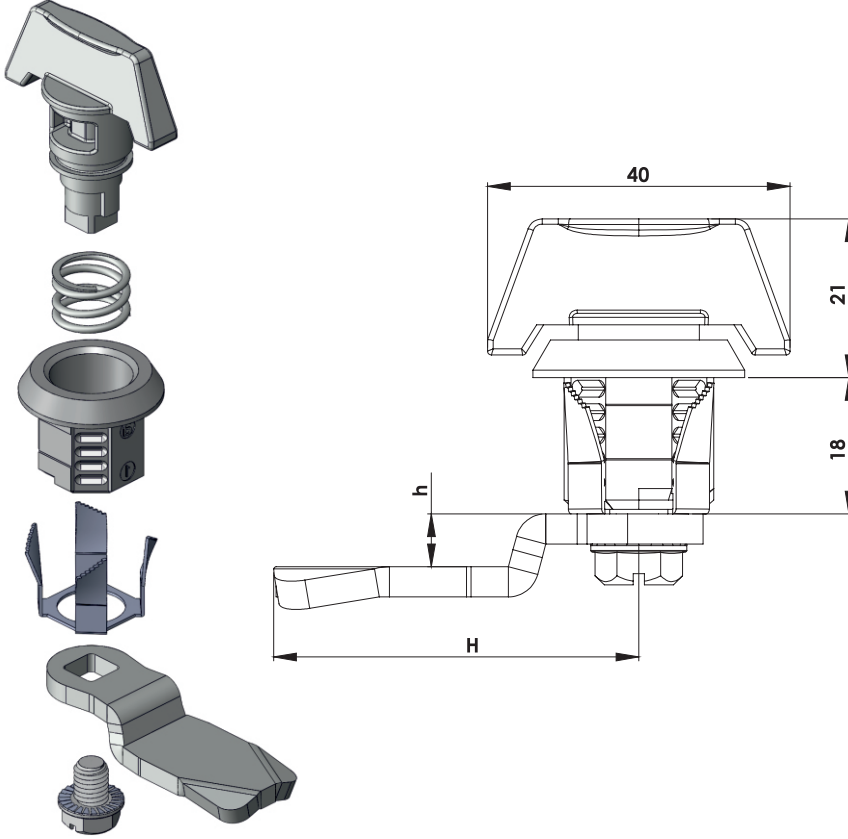
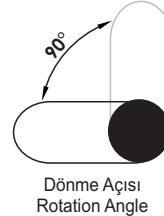


KY19.K

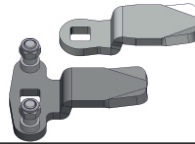
YAYLI PANO KİLİDİ (Metal Klipsi - Kelebek)
QUARTER TURN WITH SPRING-WING KNOB (Metal Clips)



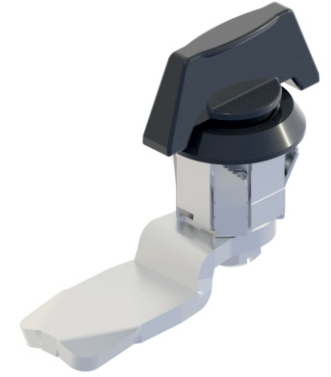
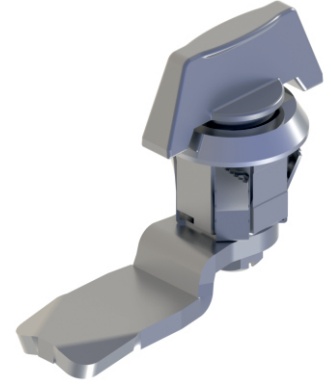
Geçiş Ölçüsü
Cut Out



Dönme Açısı
Rotation Angle



Grup Kodu	Malzeme	Yüzey Kaplama	Dil Kodu	Koruma Derecesi
Group Code	Material	Finish	Cam Code	Ingress Protection Rating
KY19.K	.1	.2	.CC Diller için Sayfa:1 - Tablo: 1/2/3 For cams please check Page:1 - Table: 1/2/3	.0
		.5		
	1: Zamak	2: Krom / Chrome 5: S. Boyalı / Black Coated		0: Yok / No



Kullanım Alanları

- * Elektrik Panoları
- * Makine Kapakları

Malzeme

- * 1: Gövde: Zamak
DIN-EN 1774-ZnAl4Cu1
- * Klips: Yay Çeliği CK67
- * 2: Kaplama: Krom
- * 5: Kaplama: Boyalı
- * Dil (CC): Çelik veya Plastik

Applications

- * Electric Panels
- * Machinery Covers

Material :

- * 1: Body: Zamak
DIN-EN 1774-ZnAl4Cu1
- * Clips: Steel CK67
- * 2: Finish: Chrome
- * 5: Finish: Black Coated
- * Cam (CC): Steel or PA6