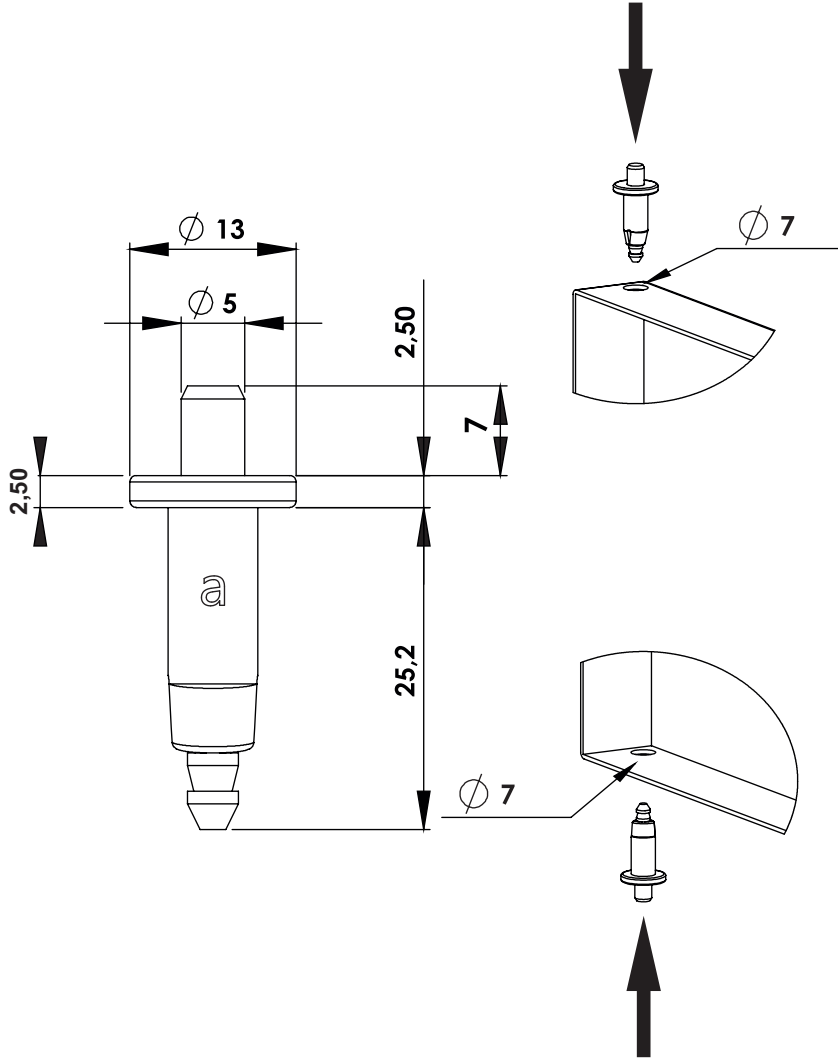
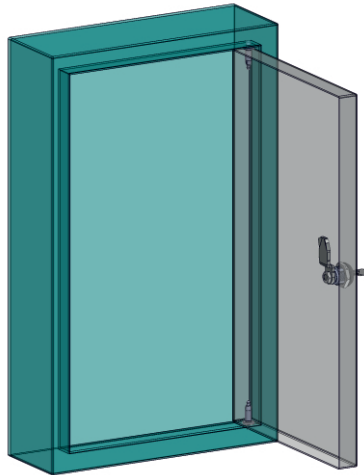
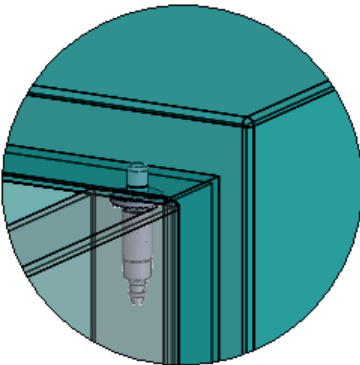


MM04.1.1

YAYLI MİL MENTEŞE (Zamak)
HINGE WITH SPRING (Zamak)



75Kg.



Kullanım Alanları

- * Elektrik Panoları
- * Bilgisayar Kabinleri

Malzeme

- * Gövde: Zamak
DIN-EN 1774-ZnAl4Cu1
- * Pim : Zamak
DIN-EN 1774-ZnAl4Cu1

Applications

- * Electric Panels
- * Rack Cabinets

Material

- * Body: Zamak
DIN-EN 1774-ZnAl4Cu1
- * Pin :Zamak
DIN-EN 1774-ZnAl4Cu1