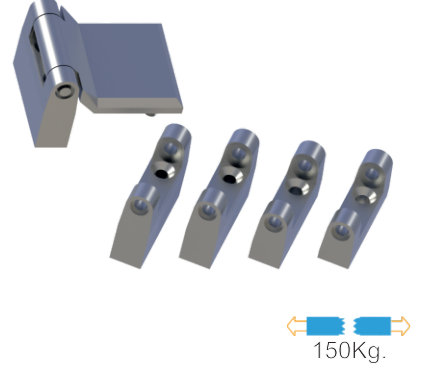


MK16.1.2.V1.h

PANO KAPAK MENTEŞESİ (Zamak-Krom Kapl.-h:0-3-5-7-10-17-20-25mm)
HINGE FOR PANEL COVER (Zamak-Chrome Plated-h:0-3-5-7-10-17-20-25mm)



MK16.1.5.V1.h

PANO KAPAK MENTEŞESİ (Zamak-Boyalı-h:0-3-5-7-10-17-20-25mm)
HINGE FOR PANEL COVER (Zamak-Black Coated-h:0-3-5-7-10-17-20-25mm)



Kullanım Alanları

- * Elektrik Panoları
- * Makine Kapakları

Malzeme

- * Gövde: Zamak
DIN-EN 1774-ZnAl4Cu1
- * Pim (P): Çelik St 37
- * Civata: Çelik St 37
- * 2: Kaplama: Krom
- * 5: Kaplama: Boyalı
- * Menteşe Dönme Açısı: 180°

Applications

- * Electric Panels
- * Machinery Covers

Material

- * Body: Zamak
DIN-EN 1774-ZnAl4Cu1
- * Pin (P): Steel St 37
- * Screw: Steel St 37
- * 2: Finish: Chrome
- * 5: Finish: Black Coated
- * Hinge Rotation Angle: 180°

Grup Kodu	Malzeme	Yüzey Kaplama	Versiyon	Yükseklik
Group Code	Material	Finish	Version	Height
MK16	.1	.2	.V1	.h
		.5		
	1: Zamak	2: Krom / Chrome	V1: Civatalı / With Bolt	h:0-3-5-7-10-17-20-25mm
		5: S. Boyalı / Black Coated		