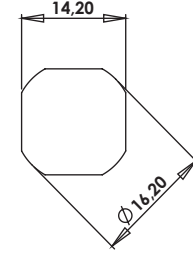
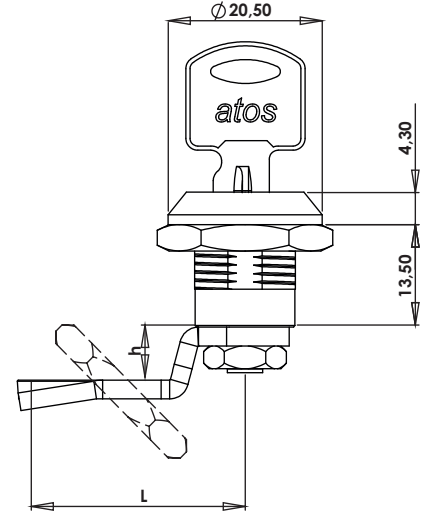
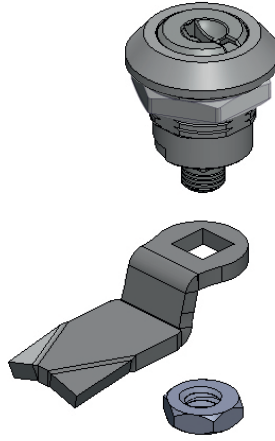
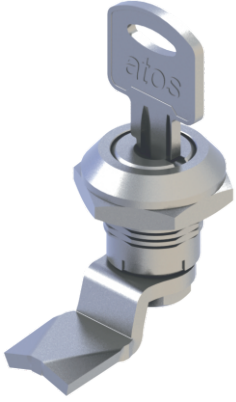
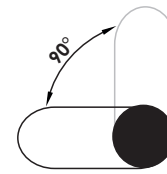


KM57

MİNİ MANDALLI KİLİT (90°)
MINI CAM LOCK (90°)



Geçiş Ölçüsü
Cut Out



Dönme Açısı
Rotation Angle

Kullanım Alanları

- * Çelik Dolap
- * Makine Kapakları
- * Elektrik Panoları

Malzeme

- * Gövde : Zamak
DIN-EN 1774-ZnAl4Cu1
- * Fişe : Zamak
DIN-EN 1774-ZnAlCu1
- * Dil (CC): Çelik
- * Kaplama: Krom

Applications

- * Steel Drawers
- * Machinery Covers
- * Electric Panels

Material

- * Body: Zamak
DIN-EN 1774-ZnAl4Cu1
- * Cylinder: Zamak
DIN-EN 1774-ZnAlCu1
- * Cam (CC): Steel
- * Finish: Chrome



Grup Kodu	Malzeme	Yüzey Kaplama	Fişe Kodu	Dil Kodu	Anahtar	Yön
Group Code	Material	Finish	Cylinder Code	Cam Code	Keys	Direction
KM57	.1	.2	.01	.CC Sayfa:1 - Tablo: 7 Page:1 - Table: 7	.1 veya .2	.R
			.02		.1 or .2	.L
	1: Zamak	2: Krom / Chrome	01: Aynı Şifreli / Keyed Alike 02: Karşık Şifreli / Keyed Different		Adet / Pcs.	R: Sağ / Right L: Sol / Left